

Otázky

Musím platiť ročné poplatky?

Nie, za miniPLAN zaplatíš iba pri kúpe.

Ak si kúpim verziu miniPLAN GO! a potom zistím, že potrebujem pokročilejšie funkcie z verzie miniPLAN Pro, môžem si program povýšiť?

Áno, zaplatíš iba rozdiel v cene medzi miniPLAN GO! a miniPLAN Pro.

Je ťažké miniPLAN používať?

Nie, miniPLAN má jednoduché rozhranie a používa rovnaké postupy, ktoré bežne používate pri meraní budov.

Je miniPLAN kompatibilný s Windows Vista?

Áno, miniPLAN je kompatibilný s Microsoft Windows XP, Vista, Windows Mobile. miniPLAN je tiež kompatibilný so všetkými bežnými počítačmi.

Ako sa naučím miniPLAN používať?

Na YouTube a na našich webových stránkach sú ukázkové videá a komplexná dokumentácia. Individuálne a skupinové školenia si môžete dohodnúť na požiadanie.

Meriam pôdorysy v novostavbách (bytovky, obchodné centrá, kancelárske komplexy), môžem na to použiť miniPLAN?

Áno, miniPLAN je ideálny na tieto účely a má mnoho funkcií špeciálne vytvorených pre novostavby.

Je miniPLAN program typu CAD?

Nie, niektoré systémy sú iba CAD programy s rozhraním pre meranie s laserovým diaľkomerom, ale miniPLAN je špeciálne vyvinutý na meranie budov.

Kúpil som si iný program na meranie pôdorysov budov, ale je pomalý a ťažko sa používa. Ak si teraz kúpim miniPLAN, môžem ho používať na prenosnom počítači, ktorý som si kúpil pre iný program?

Áno, vo väčšine prípadov môžete miniPLAN používať aj na počítači, ktorý už vlastníte.

Kde si môžem kúpiť miniPLAN?

Zavolajte nám na číslo 0905 661256 alebo nám pošlite email na villa@villa.sk alebo navštívte naše webové stránky www.villa.sk.

VILLA s.r.o.

Priemyselná 6

821 09 Bratislava

Slovensko

+421 905 661256

villa@villa.sk

www.villa.sk

www.miniplan.co.uk



miniPLAN



Softvér, ktorý vytvára pôdorysy
priamo počas merania v teréne



Konečne... softvér na vnútorné zameranie, ktorý sa jednoducho používa
a pracuje rovnako ako vy myslíte a meriate.

Meranie budov nebolo nikdy také jednoduché!

Vítajte vo svete miniPLAN—jednoducho meráte budovy a softvér ihneď vytvára výkresy.

Náš jedinečný 'Skicuj a Meraj' systém je vyvinutý tak, aby šetril váš čas a peniaze.

Meranie budov nebolo nikdy také priamočiare.

Import a export DXF výkresov.



A takto miniPLAN pracuje...



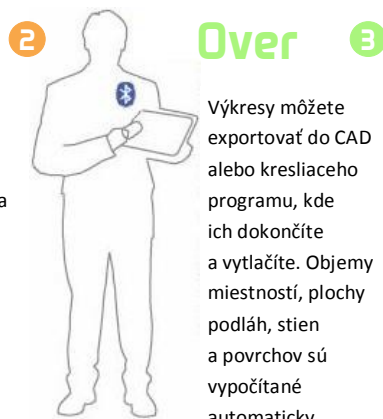
Skicuj ①

Jednoducho skicujte miestnosti a ich zariadenie na obrazovke prenosného počítača.



Meraj

Merajte s diaľkomerom Bluetooth Leica DISTO™. Náčrt sa automaticky upravuje do správnych rozmerov, ihneď ako sú dĺžky prijímané cez Bluetooth.



Over ③

Výkresy môžete exportovať do CAD alebo kresliaceho programu, kde ich dokončíte a vytlačíte. Objemy miestností, plochy podláh, stien a povrchov sú vypočítané automaticky.

Vytvárajte pôdorysy budov a podlaží presnejšie a rýchlejšie, ako nikdy predtým. Šetríte čas v teréne a zároveň **nezabudnete** nič zamerať — softvér vás **vyzve** na zadanie všetkých potrebných meraní. Pôdorysy môžete načítať priamo do každého CAD alebo kresliaceho programu.

- **Nepotrebuje kresliť papierové náčrty**
- **Jednoduchým spôsobom meriate budovy a plochy**
- **Dramaticky znižujete čas spracovania v CAD programe**

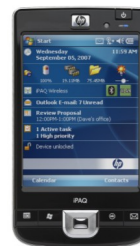
Všetky tri verzie miniPLAN GO!, miniPLAN Pro a miniPLAN Profily ideálne spolupracujú s diaľkomerom Leica DISTO™ D8 a sú vyvinuté pre rôzne druhy počítačov s operačným systémom Microsoft Windows.



S diaľkomerom Leica DISTO™ D8 môžete merať vo vnútri aj vonku a pomocou Bluetooth pripojenia môžete prenášať namerané údaje priamo do programu miniPLAN.

360° vstavaný senzor sklonu umožňuje kombináciu uhlových a dĺžkových meraní pre určovanie dĺžok, pri ktorých bežné metódy nestačia.

miniPLAN pracuje so všetkými diaľkormi Leica Bluetooth DISTO.



iPAQ 214 je malý a ľahký ručný počítač s vysokým výkonom a fantastickou grafikou za výbornú cenu.

miniPLAN GO! a iPAQ 214 je výborná kombinácia na meranie malých a jednoduchých budov.



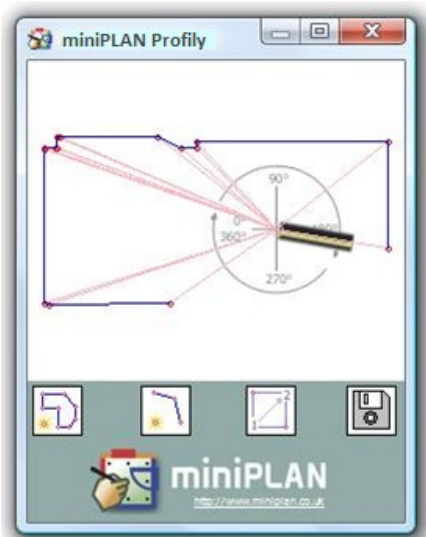
Samsung Q1 Ultra Mobile PC (UMPC) je ideálny prenosný počítač pre miniPLAN GO! a miniPLAN Pro. Veľký displej zabezpečuje priamo počas merania veľkých budov jasné a prehľadné zobrazenie.

Odporúčame používať odolné puzdro a popruhy pre ochranu počítača v teréne. Popruhy umožňujú rýchlo a bezpečne merať a zároveň vytvárať pôdorysy.

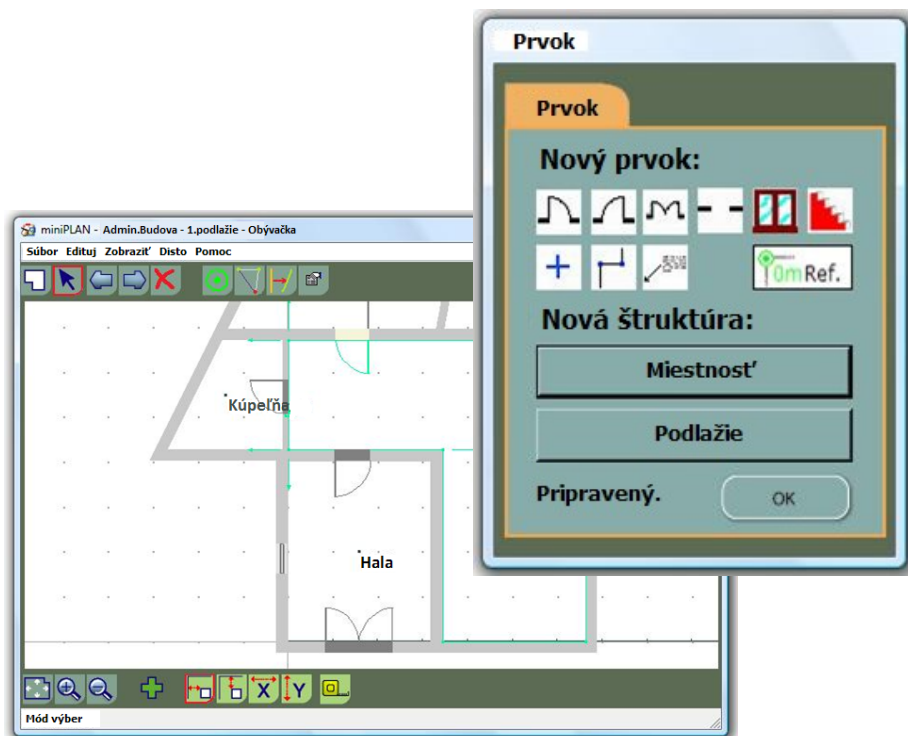
miniPLAN môžete používať na všetkých prenosných aj stolných počítačoch so systémom Windows a Windows Mobile.



miniPLAN Profily využíva jedinečnú schopnosť diaľkomeru Leica DISTO™ D8 snímať sklon na meranie rezov a profilov budov, mostov, tunelov a iných stavieb. Upevníte DISTO D8 na statív s 360° zvislým rotačným držiakom a môžete merať rezy alebo profily. Výkresy sa ukladajú vo formáte DXF, takže ich môžete otvoriť v akomkoľvek CAD programe.

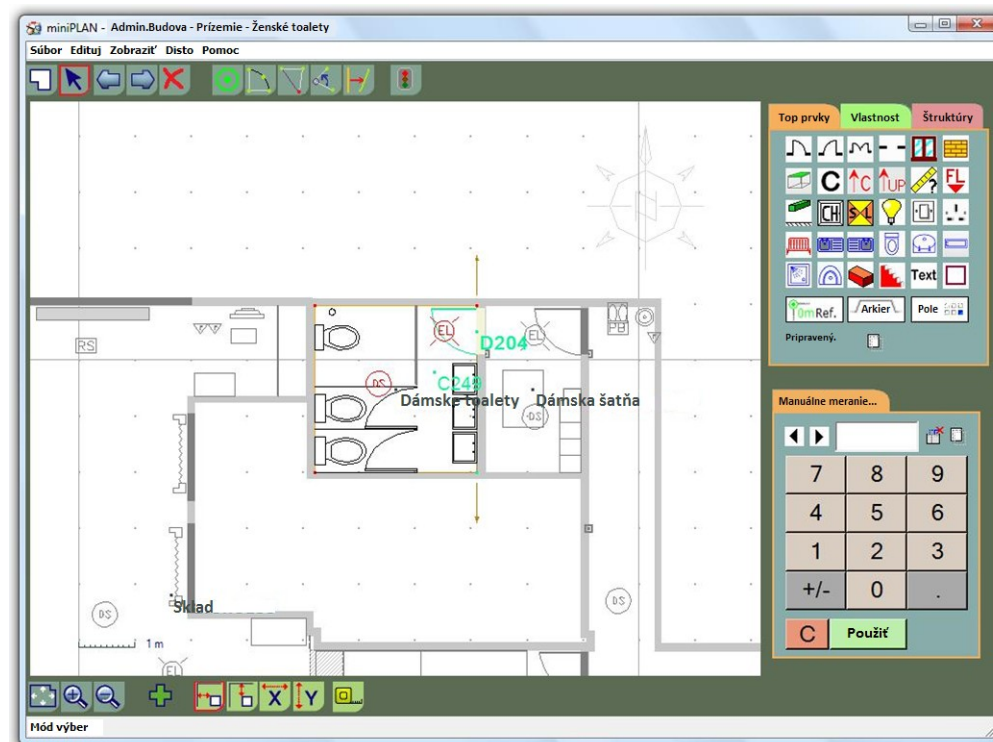


Vlastnosti softvéru	Popis	miniPLAN GO!	miniPLAN PRO
Jednoduchý, ľahko použiteľný – nemusíte mať skúsenosti s CAD	Logický systém – postup merania je rovnaký ako pri meraní diaľkomerom a papierovým náčrtom. Veľmi málo používate ikony a príkazy v programe. Rýchle zaučenie.	●	●
Vstup z Bluetooth DISTO™	Meranie ihneď odosielať z diaľkomeru DISTO™ do softvéru miniPLAN cez Bluetooth.	●	●
Plány a pôdorysy celých alebo častí budov	Postupne jednoducho spájate miestnosti do podlaží a vytvárate plány podlaží a celých budov.	●	●
Spolupráca s CAD	Exportujte vaše dokončené pôdorysy priamo do akéhokoľvek CAD programu (AutoCAD, Microstation, Kokeš, Geoplot, Geus...)	●	●
Výpočet plôch a objemov	Automatický výpočet podlahovej plochy, plochy stien, okien, dverí a výpočet objemov miestností priamo počas merania.	●	●
Meranie uhlopriečok miestností	Zamerajte uhlopriečky miestností a miestnosti automaticky opraví svoj tvar.	●	●
Základné vybavenie miestností	Vložte dvere, okná, schodiská, čiary, texty.	●	●
Rozšírené vybavenie miestností	Viac ako 150 druhov zariadení a symbolov, ktoré si môžete nastaviť a prispôsobiť podľa skutočných rozmerov a parametrov.		●
Vlastné šablóny	Vytvorte si vlastné šablóny pre rôzne druhy budov a šablóny pre export výkresov do CAD.		●
Výkonný nástroj na tvorbu stien	Jednoducho zamerajte aj zakrivené a zložité steny a múry.		●
Farebný systém semaforu	Prvky sú vyfarbené podľa stavu – červené sú nezamerané, oranžové sú vypočítané, zelené sú zamerané.		●
Nástroj pre arkierové okná	Jednoducho pridáte arkierové okná prostredníctvom pár meraní.		●
Atribúty prvkov	Prvkom môžete pridať predvolené aj vlastné atribúty (typ podlahy, materiál stien...).		●
Hromadné vkladanie	Môžete vložiť pole prvkov. Napríklad pole svietidiel, rad WC kabín...		●
Zvuk	Do pôdorysu môžete vložiť zvukové poznámky.		●
Digitálne fotografie	Fotografie môžete vložiť do pôdorysu pomocou fotoaparátu v počítači Samsung Q1.		●



miniPLAN GO! je základná verzia programu, ktorá umožňuje rýchlo vytvoriť pôdorysy podlaží budov, automaticky vypočíta plochy miestností a podlaží, plochy stien, okien, dverí a vypočíta objemy miestností.

miniPLAN GO! je limitovaný tým, že môžete do pôdorysov vkladať iba základné prvky budovy ako sú steny, dvere, okná a schodiská. Do pôdorysov tiež môžete vkladať texty a kresliť čiary.



miniPLAN Pro umožňuje rýchlo vytvárať pôdorysy podlaží budov a má celý rad nástrojov, pomocou ktorých môžete jednoducho zamerať miestnosti s ľubovoľnými tvarmi (oblé aj nepravouhlé steny).

miniPLAN PRO je plne vybavená verzia programu. Obsahuje viac ako 150 typov prvkov, ktoré môžete nájsť v budove, od okien a dverí až po široké spektrum zariadení a architektonických prvkov. Môžete si vytvoriť šablóny pre zameranie rôznych druhov budov (bytové a obchodné domy, kancelárske a polyfunkčné budovy, školy, nemocnice...).